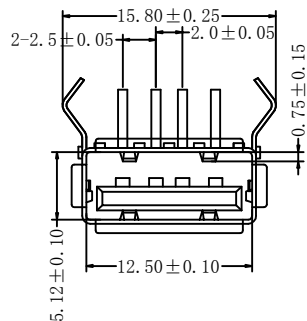
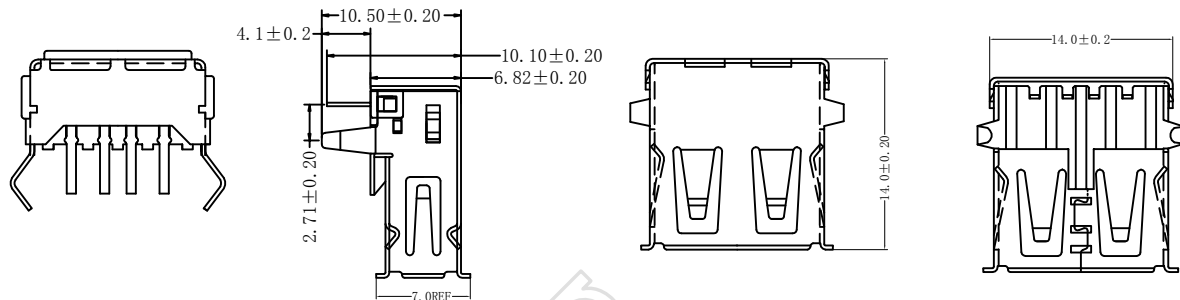
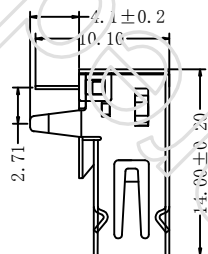


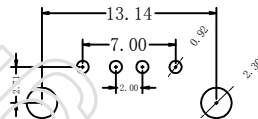
\* 所有原料材质, 生产制程, 电镀必须符合ROHS要求



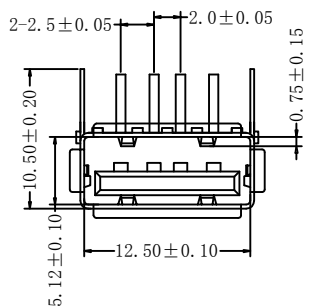
A: 外壳弯脚, 四面翻边



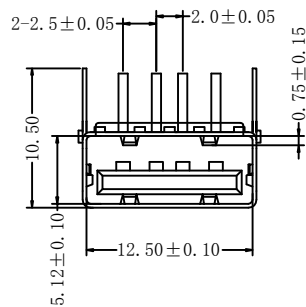
B: 外壳弯脚, 无翻边



P.C.B. PATTFRN LAY OUT



C: 外壳直脚, 四面翻边



D: 外壳直脚, 无翻边

MATERIALS

- 1: housing:PBT+30%GlassFiber(UL94V-0)
- 2: Contact:copper alloy
- 3: shell:ferroalloy/copper alloy

SPECIFICATIONS

- 1: contact current rating: 1.5A max.Per pin
- 2: voltage rating:30v AC/DC.
- 3: contact Resistance:30m Ω max
- 4: Insulation Resistance:1000 M Ω min.AT DC 500V

XNT-843 X 04W-DTG

类别:

- A: 外壳弯脚, 四面翻边
- B: 外壳弯脚, 四面直边
- C: 外壳直脚, 四面翻边
- D: 外壳直脚, 四面直边



深圳市鑫南天科技有限公司

Shen zhen Shi Xin Nan Tian Industrial Co., Ltd

DIMENSIONS INIT: mm		PRODUCT NAME : USB A TYPE 板上 外壳/端子 DIP	DRAWING: <b>COCO</b>	DATE: 2008/12/10
UNLESS OTHERWISE SPECIFIABLE		PRODUCT NO. : XNT-843X04W-DTG	CHECK: <b>JANY</b>	DATE: 2008/12/10
X. ±0.35	X° ±5°	DRAWING NO. : XNT-USBA001	APPROVED: <b>JEFF</b>	DATE: 2008/12/10
.X ±0.25	.X° ±2°	SCALE: 1:1	DWG ID: P D	REV.: <b>B</b>
.XX ±0.15	.XX° ±1°	1:1	REV.: <b>B</b>	PAGE: 1 of 1
.XXX ±0.10	.XXX° ±0.5°			

REVISION NO.	ECR NO.	DESCRIPTION	MARK	DATE
1				
2				